

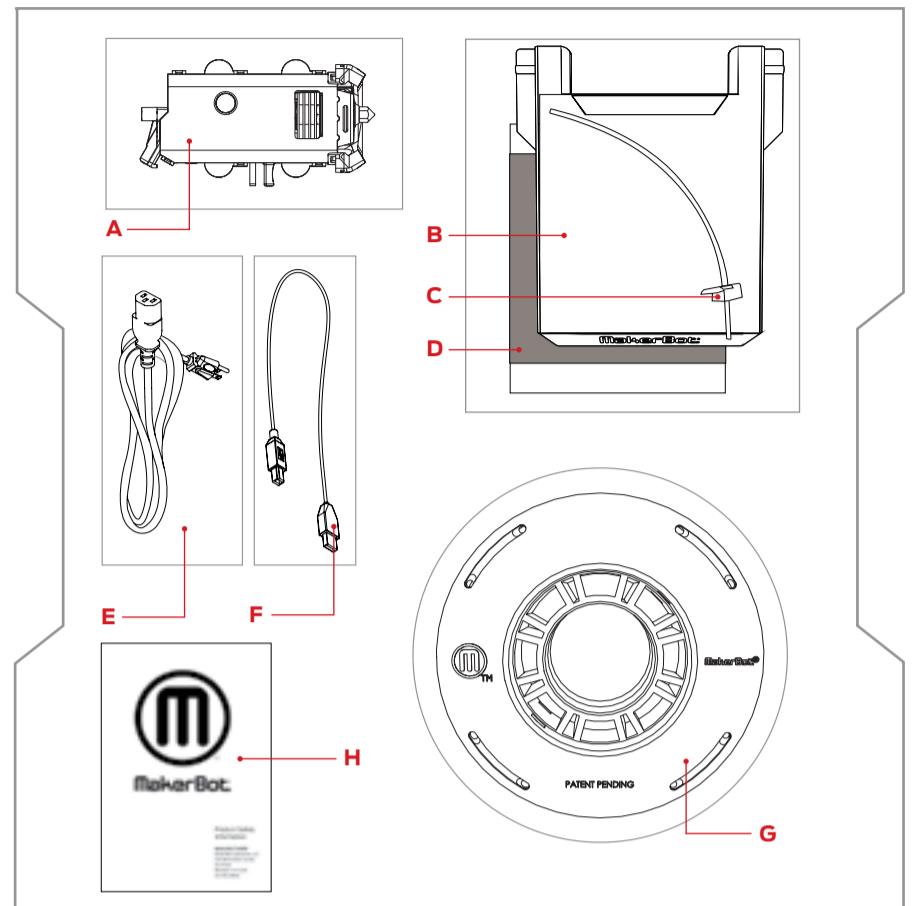


# INBETRIEBNAHME

Willkommen in der Kurzanleitung für den  
MakerBot® Replicator® Mini Compact  
3D-Drucker.

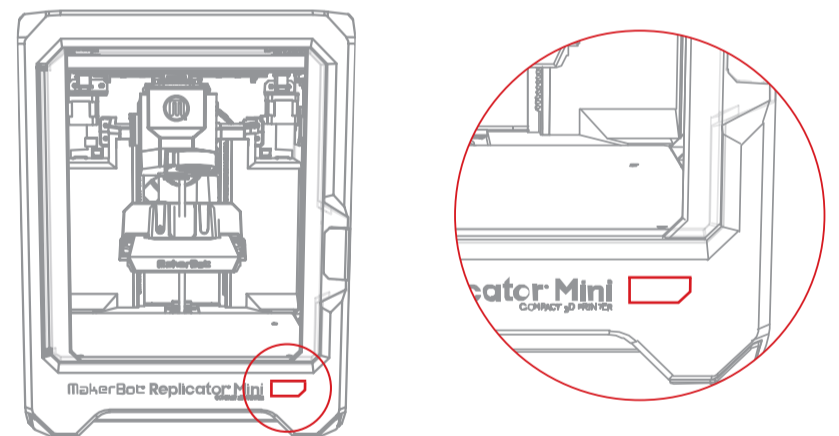
Legen wir los und drucken etwas!

## DAS ZUBEHÖR-KIT




- |                             |   |
|-----------------------------|---|
| <b>A</b> SMART EXTRUDER     | <b>F</b> USB A-ZU-B KABEL                             |
| <b>B</b> BAUPLATTE          | <b>G</b> KLEINE SPULE MIT<br>MAKERBOT PLA<br>FILAMENT |
| <b>C</b> FILAMENTSCHLAUCH   | <b>H</b> SICHERHEITSBROSCHÜRE                         |
| <b>D</b> 5x BAUPLATTENFOLIE |   |
| <b>E</b> NETZKABEL          |   |

## AKTIONSKNOPF - FARBLEGENDE



Der Knopf auf der Vorderseite des MakerBot Replicator Mini leuchtet und blinkt in verschiedenen Farben und gibt so Auskunft über den Status Ihres 3D-Druckers.


### Weiß

 Der MakerBot Replicator Mini steht auf Standby und ist bereit, Anweisungen entgegen zu nehmen.


### Weiß Blinkend

 Der MakerBot Replicator Mini startet.


### Blau

 Der in Arbeit befindliche Druck wird angehalten. Drücken Sie auf den Aktionsknopf, um den Druck fortzusetzen.


### Blau Blinkend

 Der MakerBot Replicator Mini wartet darauf, dass Sie eine Aktion bestätigen, die über MakerBot Desktop gestartet wurde. Zum Beispiel der Start eines Drucks oder das Wechseln des Filaments. Drücken Sie auf den Aktionsknopf, um die Aktion zu bestätigen.

### Rot

 · Der MakerBot Replicator Mini bringt den Smart Extruder auf Betriebstemperatur.  
· Der MakerBot Replicator Mini druckt gerade ein Objekt.  
· Der Smart Extruder ist zu heiß - bitte nicht berühren.

### Rot Blinkend

 Der MakerBot Replicator Mini zeigt ein Problem an, zum Beispiel, dass das Filament bald aufgebraucht ist. MakerBot Desktop wird Ihnen mitteilen, was los ist, und was Sie tun können.

## Weitere Informationen

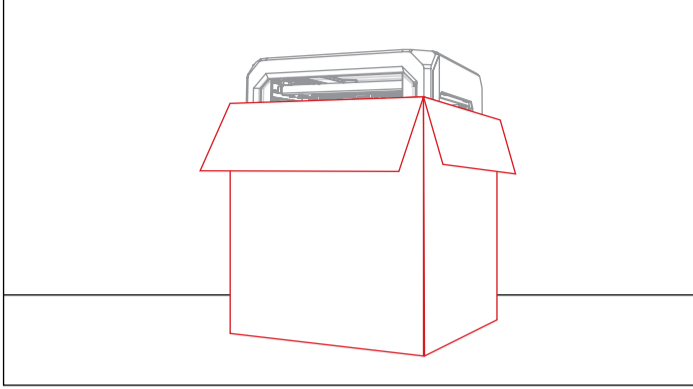
Für ausführliche Informationen über Einrichtung und Verwendung Ihres MakerBot® Replicator® Mini Compact 3D-Druckers, laden Sie sich das komplette MakerBot Replicator Benutzerhandbuch herunter. Es ist verfügbar in den Sprachen Englisch, Französisch, Deutsch und Spanisch.

[eu.makerbot.com/support/bedienungsanleitungen](http://eu.makerbot.com/support/bedienungsanleitungen)

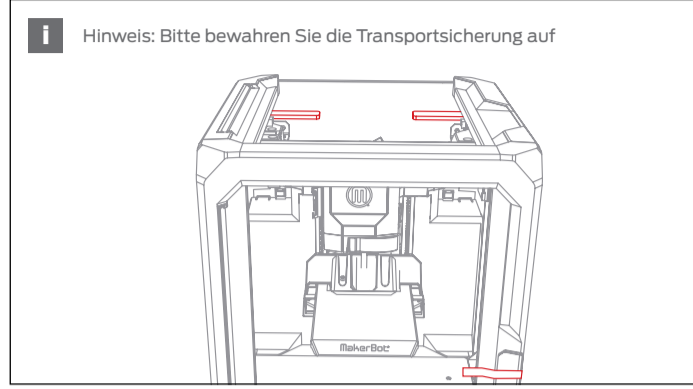
Auf unserer Support Seite finden Sie tiefere Informationen zu MakerBot Replicator und MakerBot® Desktop.

[eu.makerbot.com/support](http://eu.makerbot.com/support)

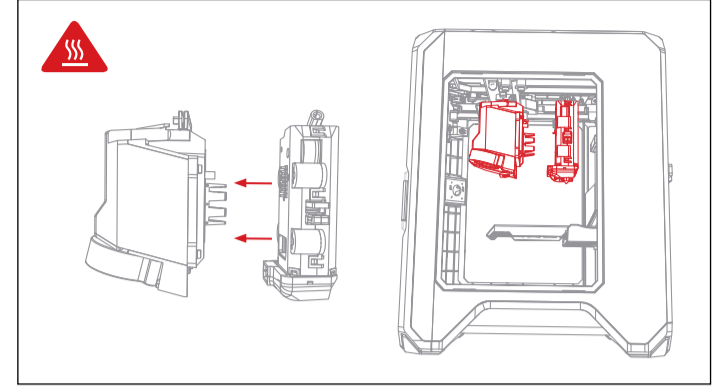
**1. HEBEN SIE DEN MAKERBOT REPLICATOR MINI HERAUS**



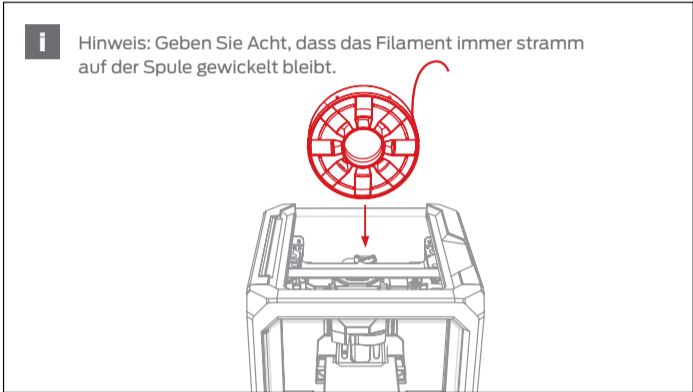
**2. ENTFERNEN SIE DAS VERPACKUNGSMATERIAL**



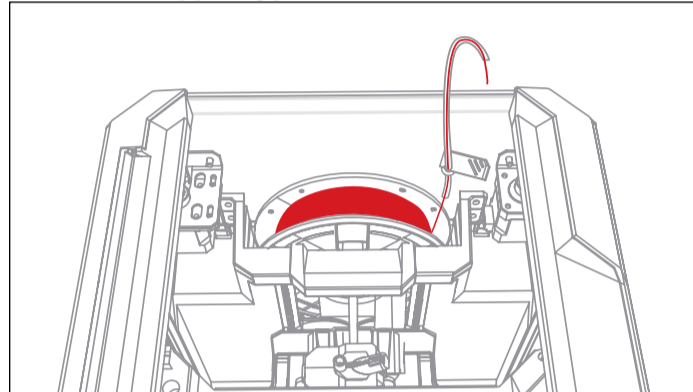
**3. INSTALLIEREN SIE DEN SMART EXTRUDER**



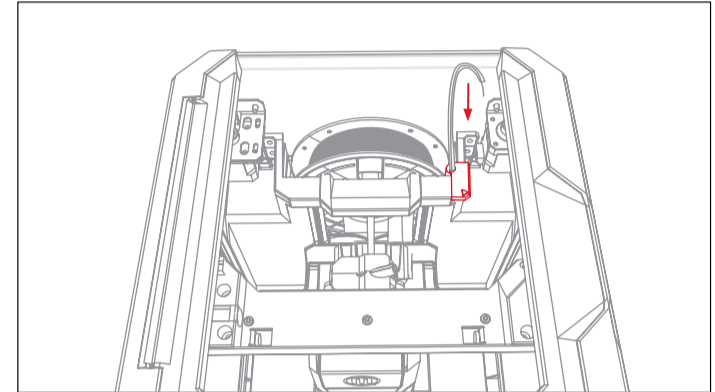
**4. SETZEN SIE DIE MATERIALSPULE EIN**



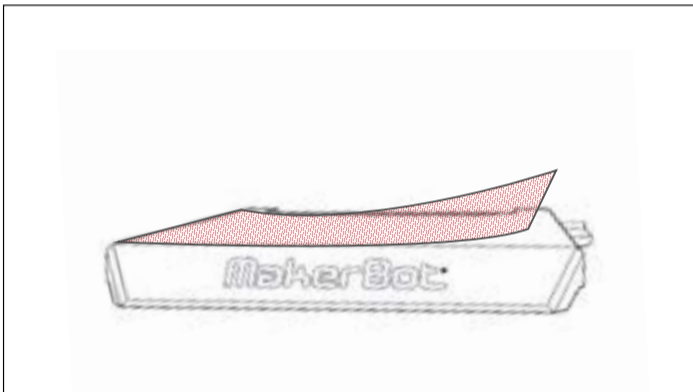
**5. FÜHREN SIE DAS FILAMENT IN DEN FILAMENTSCHLAUCH EIN**



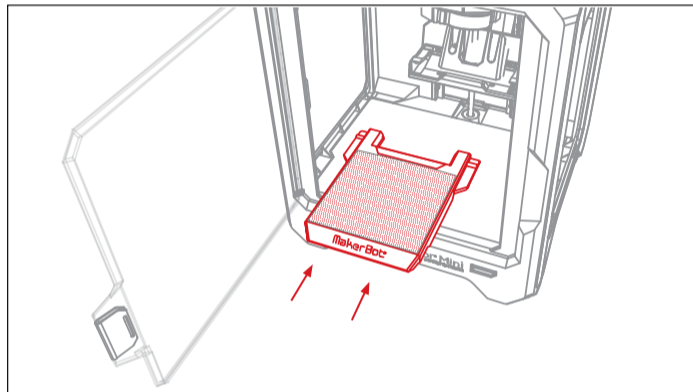
**6. VERBINDEN SIE DEN FILAMENTSCHLAUCH**



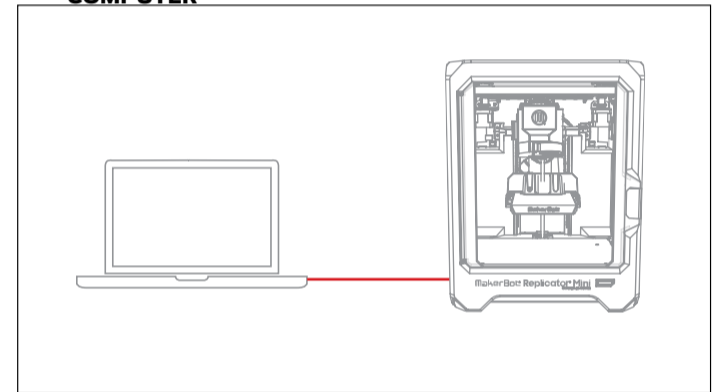
**7. KLEBEN SIE DIE HAFTFOLIE AUF DIE BAUPLATTFORM**



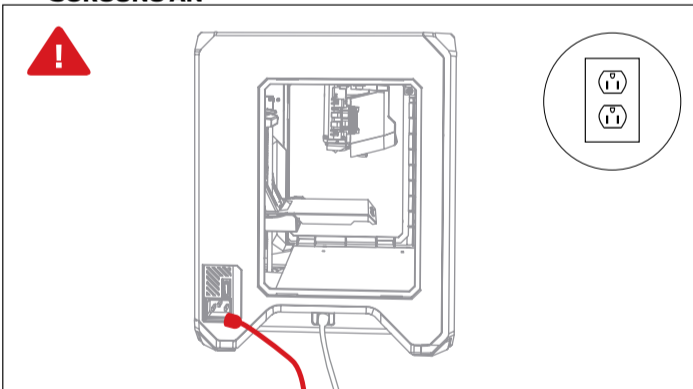
**8. INSTALLIEREN SIE DIE BAUPLATTE**



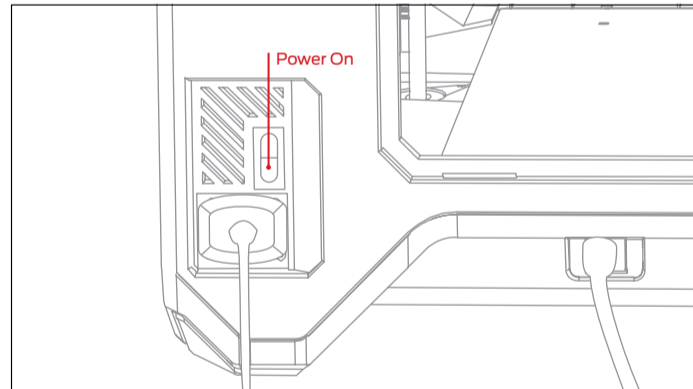
**9. VERBINDEN SIE DEN DRUCKER ÜBER USB MIT IHREM COMPUTER**



**10. SCHLIESSEN SIE DEN DRUCKER AN DIE STROMVERSORGUNG AN**



**11. SCHALTEN SIE DEN DRUCKER EIN**



**12. LADEN SIE MAKERBOT DESKTOP HERUNTER**



**13. INSTALLIEREN UND STARTEN SIE MAKERBOT DESKTOP**



**14. FOLGEN SIE DEM INSTALLATIONS-ASSISTENTEN**



**i**

FÜR WEITERE INFORMATIONEN LADEN SIE DIE  
BEDIENUNGSANLEITUNG HERUNTER

EU.MAKERBOT.COM/SUPPORT/BEDIENUNGSANLEITUNGEN

**WARNHINWEISE**

**⚠ Achtung:** Beachten Sie im Umgang mit dem MakerBot® Replicator® Smart Extruder, dass Sie ihn unter keinen Umständen während oder unmittelbar nach einem Druck entfernen.

**⚠ Vorsicht:** Die Steckdose muss leicht erreichbar und in unmittelbarer Nähe zum Gerät sein.